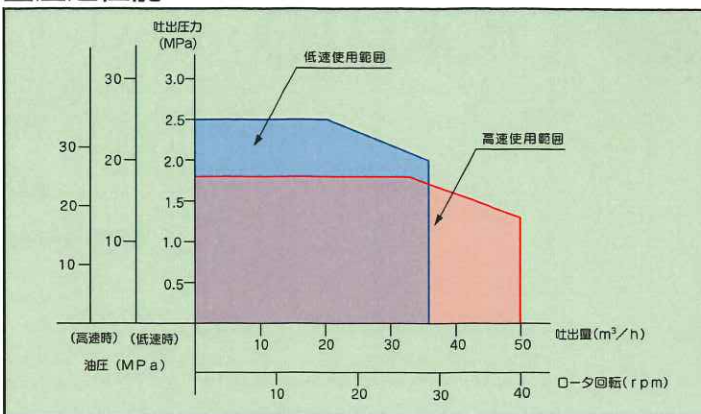


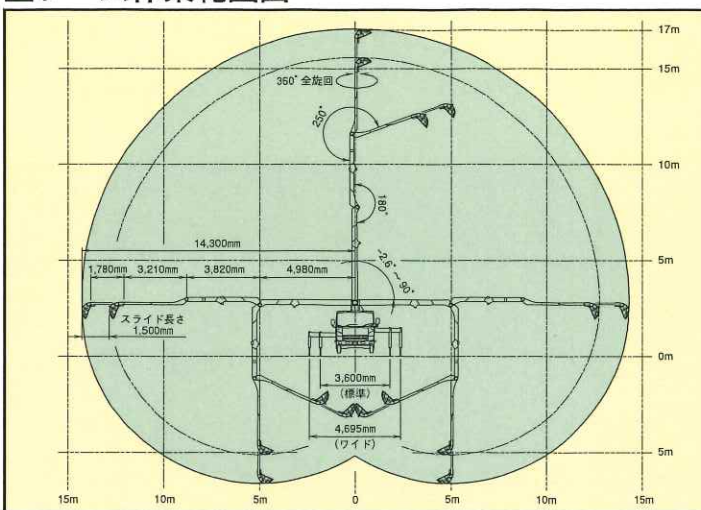
## ■主要諸元

形 式		PH50C-17		
方 式		真空スクイズ式		
ポンプ	最大吐出量	50m <sup>3</sup> /h (高速)	36m <sup>3</sup> /h (低速)	
	最大吐出圧力	1.8MPa (高速)	2.5MPa (低速)	
	最大骨材寸法	25mm		
	ホッパ容積	0.28m <sup>3</sup>		
	ホッパ地上高	約1,050mm		
ブーム	ポンピングチューブ径	4.5B		
	形 式	3段屈折式+先端伸縮式		
	最大地上高さ	17m		
	最大長さ	14.3m		
	操作方法	電磁油圧式		
アウトリガ	コンクリート配管径	100A		
	旋 回 角 度	360° 全旋回		
	形 式	手動引出し・ジャッキ油圧式		
	張り出しノソ	フロント	標準3,600mm (アウトリガ最外端3,790mm)	
		リヤ	2,680mm (アウトリガ最外端2,880mm)	
ジャッキ反力	フロント	70kN		
	リヤ	60kN		
水 タ ン ク 容 量	450L			
配管洗浄	形 式	水洗		
	方 法	ポンプ本体兼用		
	能 力	吐出量	50m <sup>3</sup> /h (高速) 36m <sup>3</sup> /h (低速)	
車体洗浄	形 式	水洗		
	方 法	小型電水ポンプ		
	能 力	吐出量	90L/min	
架 装 シ ャ シ	形 式	3.5t車級		
	寸 法	車 両 全 長	約6,740mm	
車 両 全 幅	車 両 全 幅	約2,060mm		
	車 両 全 高	約2,790mm		
車 両 総 重 量	約7,700kg			

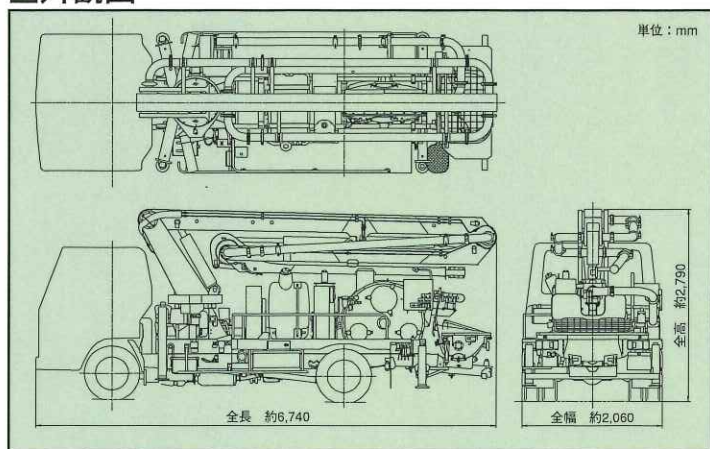
## ■圧送性能



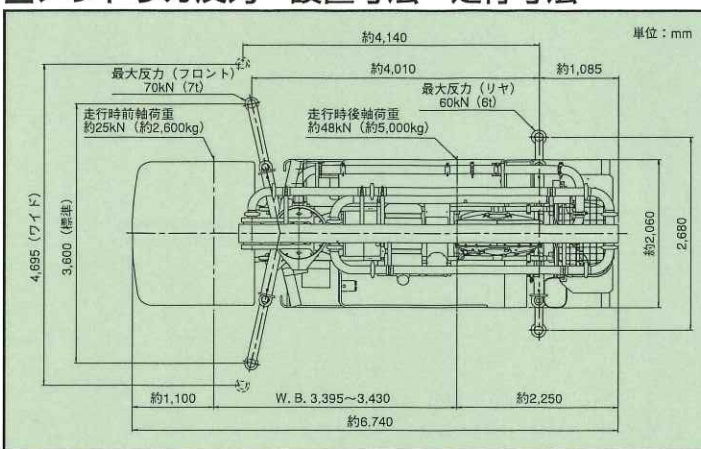
## ■ブーム作業範囲図



## ■外観図



## ■アウトリガ反力・設置寸法・走行寸法



最新情報を随時お届けしています。  
極東開発工業 公式SNSアカウント



インターネットホームページもご利用いただけます。www.kyokuto.com

# 極東開発工業株式会社

コンクリートポンプ営業部  
TEL (03) 5781-9822

本社 大阪府大阪市中央区淡路町2-5-11 〒541-8519  
東京本部 東京都品川区東品川3-15-10 〒140-0002

TEL (06) 6205-7800  
TEL (03) 5781-9821

北海道支店 TEL (011) 251-5701  
札幌営業所 TEL (011) 251-5701  
帯広営業所 TEL (0155) 21-4373  
東北支店 TEL (022) 236-6692  
仙台営業所 TEL (022) 236-6692  
盛岡営業所 TEL (019) 656-4300  
青森営業所 TEL (017) 722-0745  
福島営業所 TEL (024) 962-7222  
首都圏支店 TEL (03) 5781-9825  
東京営業所 TEL (03) 5781-9825  
多摩営業所 TEL (042) 582-6150  
神奈川営業所 TEL (046) 263-7000  
千葉営業所 TEL (043) 234-3721  
北関東支店 TEL (048) 668-7712

埼玉営業所 TEL (048) 668-7712  
茨城営業所 TEL (029) 227-5162  
高崎営業所 TEL (027) 327-3785  
新潟営業所 TEL (025) 244-9161  
長野営業所 TEL (0263) 35-0073  
中部支店 TEL (0568) 71-2231  
名古屋営業所 TEL (0568) 71-2231  
岐阜営業所 TEL (0568) 71-2231  
静岡営業所 TEL (054) 267-4100  
北陸営業所 TEL (076) 263-6691  
富山営業所 TEL (076) 443-6177  
三重営業所 TEL (059) 384-3117  
関西支店 TEL (06) 4950-9675  
大阪営業所 TEL (06) 4950-9675

兵庫営業所 TEL (06) 4950-9675  
京都営業所 TEL (075) 662-1077  
中国支店 TEL (082) 232-8358  
広島営業所 TEL (082) 232-8358  
岡山営業所 TEL (086) 232-7781  
山陰営業所 TEL (0852) 53-0600  
四国営業所 TEL (087) 815-0450  
松山営業所 TEL (089) 913-8860  
九州支店 TEL (092) 471-1001  
福岡営業所 TEL (092) 471-1001  
熊本営業所 TEL (096) 387-7255  
南九州営業所 TEL (099) 253-5768  
沖縄営業所 TEL (098) 879-6611

- コンクリートポンプを操作するためには、運転に関する特別教育が必要です。
- 年1回特定自主検査を行うことが必要です。
- 定期自主検査(毎日)(毎月)を行うことが必要です。
- 道路を走行する場合は、車両検査に合格した状態で運行してください。

- 本カタログ掲載の内容は、改良のため予告なく変更することがあります。
- 掲載の写真にはオプション仕様を装備している場合があります。
- 製品カラーは撮影条件及び印刷インキの都合上、実際の色とは多少異なって見える場合があります。
- ご使用にあたっては、添付の取扱説明書をよくお読みの上、ご使用ください。
- 社名・商品名・ロゴ等は各社の商標、または登録商標です。
- このカタログは、2023年7月印刷のものです。