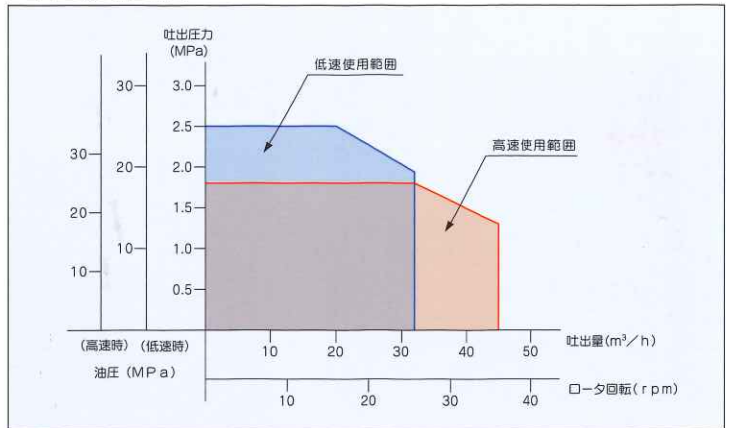


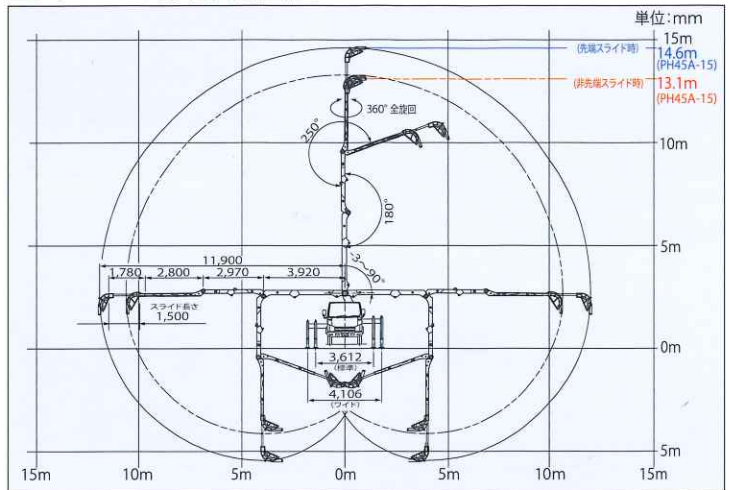
主要諸元

形 式		極東 PH45A-15	
ポンプ	方 式	真空スクイズ式	
	最大吐出量	45m³/h(高速)	32m³/h(低速)
	最大吐出圧力	1.8MPa	2.5MPa
	最大骨材寸法	25mm	
	ホッパ容積	0.28m³	
	ホッパ地上高	1,010mm~1,070mm	
	ポンピングチューブ径	4.5B	
ブーム	形 式	3段屈折+先端伸縮式	
	最大地上高さ	14.6m	
	最大長さ	11.9m	
	操作 方法	電磁油圧式	
	コンクリート配管径	100A	
アウトリガ	旋 回 角 度	360° 全旋回	
	形 式	手動引出し・ジャッキ油圧式	
	張り出しスパン	フロント	標準 3,612mm / ワイド 4,106mm
	ジャッキ反力	フロント	2,500mm
水 タ ン ク 容 量	リヤ	60kN	
	リヤ	60kN	
配管洗浄	形 式	水洗	
	方 法	ポンプ本体兼用	
	能 力	圧 力	1.8MPa(高速) 2.5MPa(低速)
車体洗浄	能 力	吐出量	45m³/h(高速) 32m³/h(低速)
	形 式	水洗	
	方 法	小型電水ポンプ	
架 装 シ ャ シ	能 力	圧 力	0.3MPa
	能 力	吐出量	90L/min
寸 法	車両全長	5,595mm~5,600mm	
	車両全幅	1,890mm	
	車両全高	2,650mm~2,680mm	
車 両 総 重 量	6,720kg~6,865kg		

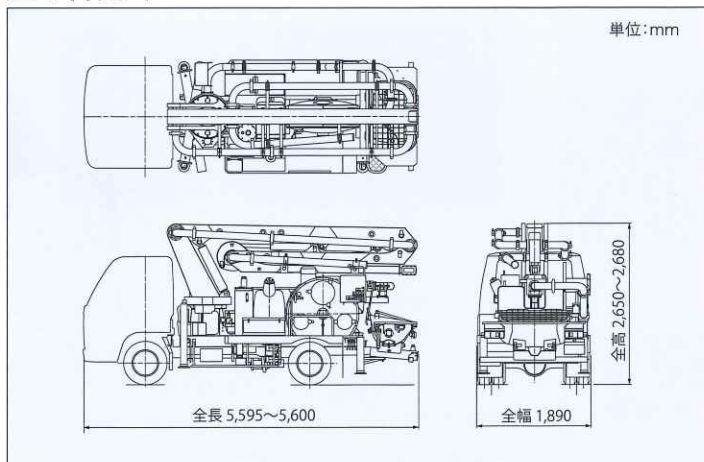
圧送性能



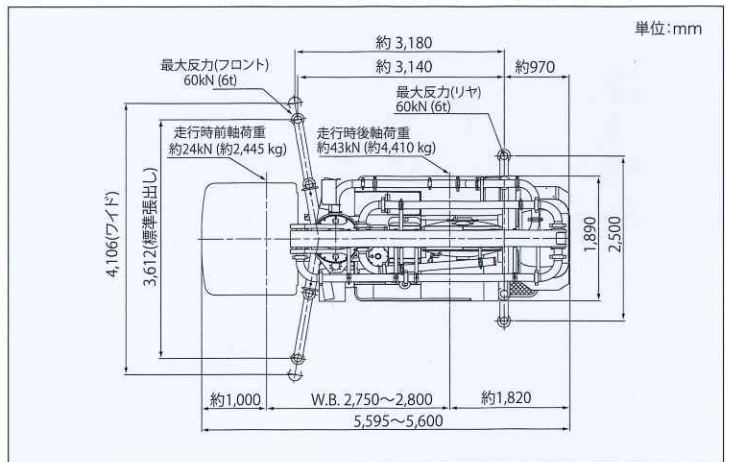
ブーム作業範囲図



外観図



アウトリガ反力・設置寸法・走行寸法



インターネットホームページもご利用いただけます。 <http://www.kyokuto.com/>

極東開発工業株式会社 CP (コンクリートポンプ) 営業部

TEL (03) 5781-9822

本社 兵庫県西宮市甲子園口6-1-45 〒663-8545 TEL (0798) 66-1000
 東京本部 東京都品川区東品川3-15-10 〒140-0002 TEL (03) 5781-9821

北海道支店 TEL(011)251-5701
 札幌営業所 TEL(011)251-5701
 帯広営業所 TEL(0155)21-4373
 東北支店 TEL(022)236-6692
 仙台営業所 TEL(022)236-6692
 盛岡営業所 TEL(019)656-4300
 青森営業所 TEL(017)722-0745
 福島営業所 TEL(024)934-0663
 首都圏支店 TEL(03)5781-9825
 東京営業所 TEL(03)5781-9825
 神奈川営業所 TEL(046)263-7000
 千葉営業所 TEL(043)234-3721
 茨城営業所 TEL(029)227-5162

北関東支店 TEL(048)668-7712
 埼玉営業所 TEL(048)668-7712
 高崎営業所 TEL(027)362-6485
 新潟営業所 TEL(025)244-9161
 甲信営業所 TEL(0263)35-0073
 中部支店 TEL(0568)71-2231
 名古屋営業所 TEL(0568)71-2231
 静岡営業所 TEL(054)267-4100
 北陸営業所 TEL(076)263-6691
 富山営業所 TEL(076)443-6177
 三重営業所 TEL(059)384-3117
 関西支店 TEL(0798)66-1011
 大阪営業所 TEL(0798)66-1011

兵庫営業所 TEL(0798)66-1011
 京都営業所 TEL(075)662-1077
 中国支店 TEL(082)232-8358
 広島営業所 TEL(082)232-8358
 岡山営業所 TEL(086)232-7781
 山陰営業所 TEL(0852)53-0600
 四国営業所 TEL(087)815-0450
 松山営業所 TEL(089)913-8860
 九州支店 TEL(092)471-1001
 福岡営業所 TEL(092)471-1001
 熊本営業所 TEL(096)387-7255
 南九州営業所 TEL(099)253-5768
 沖縄営業所 TEL(098)879-6611

- コンクリートポンプを操作するためには、運転に関する特別教育が必要です。
- 年1回特定自主検査を行うことが必要です。
- 定期自主検査 (毎日) (毎月) を行うことが必要です。
- 道路を走行する場合は、車両検査に合格した状態で運行してください。

- 本カタログ掲載の内容は、改良のため予告なく変更することがあります。
- 掲載の写真にはオプション仕様を装備している場合があります。
- 製品カラーは撮影条件及び印刷インキの都合上、実際の色とは多少異なって見える場合があります。
- ご使用にあたっては、添付の取扱説明書をよくお読みの方、ご使用ください。
- 社名・商品名・ロゴ等は各社の商標、または登録商標です。
- このカタログは、2016年11月印刷のものであります。