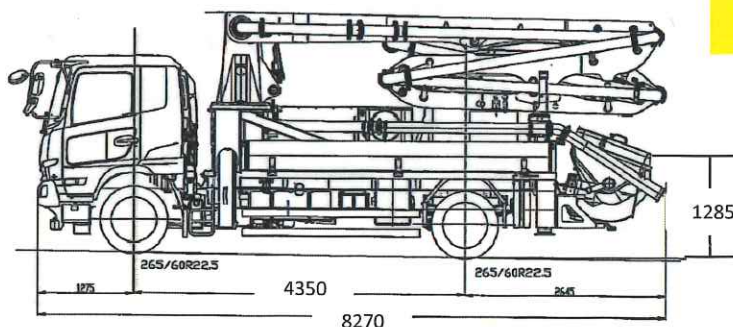


■ 主な仕様

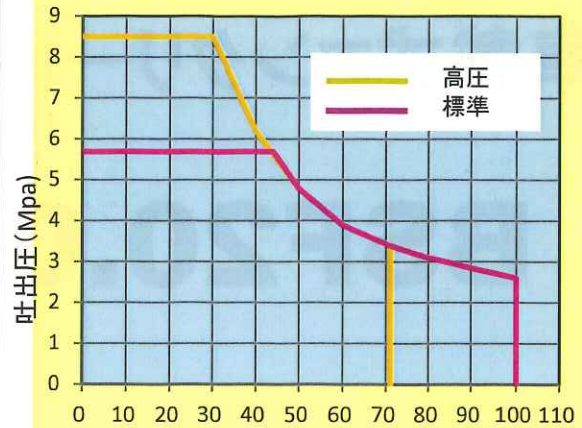
コンクリートポンプ	型式	BSF20.09H
	理論最大吐出量	71m ³ /h 100m ³ /h
	理論最大吐出圧	8.5Mpa 5.7Mpa
	コンクリートシリンダー径	φ200mm
	ストローク長	1400mm
	コンクリートシリンダー数	2
	コンクリートシリンダー容積	44L
	吐出口径	175A 150A
	ホッパー	0.5m ³ スクリーンを上げるとホップ停止
	非常停止ボタン	シャーシー両サイドとホッパーに設置
	洗浄用水ポンプ	160L×2.1Mpa

ブーム	ブーム型式	全油圧4段屈折式	
	最大垂直リーチ	19.5m	
	最大水平リーチ	16.1m	
	最大下方リーチ	11.1m	
	作業角度・長さ	ブーム1	0~96° 5.5m
		ブーム2	0~188° 3.6m
		ブーム3	0~260° 3.6m
		ブーム4	0~246° 3.6m
	拡張必要高さ	3.9m	
	旋回角度	365°	
操作方法	手動・無線・有線(25m)		
コンクリート輸送管径	125A (DIN)		
先端ホース径	125A × 4m		
アウトリガー操作方法	前	手動引出し・垂直油圧 3.4m	
	後	固定油圧式2.5m	

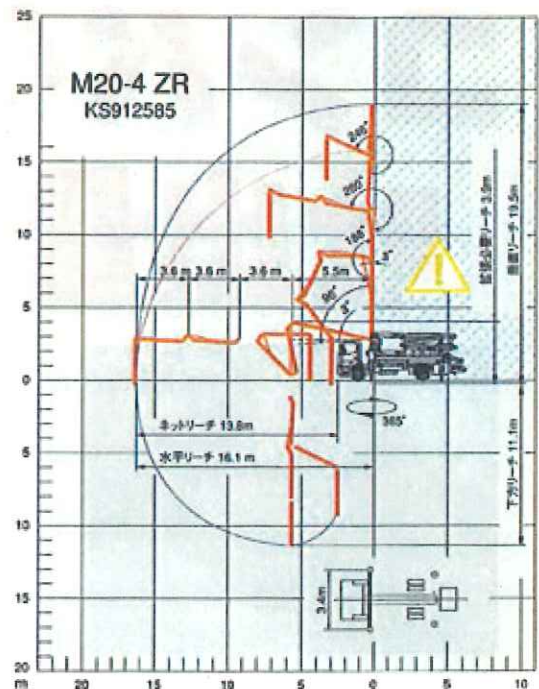
トラックシャーシ	型式	LKG-PK39L (GDHD6)
	最高出力	180Kw /245Ps /2500rpm
	エンジン型式	GH7
	車両全長	8310mm
	車両全幅	2395mm
	車両全高	3245mm
	燃料タンク容量	200L



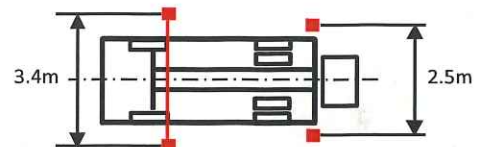
BSF20.09H ポンプ能力線図(理論図)



■ ブーム作業範囲



小スペースアウトリガー



本カタログ掲載内容は、改良のため予告なく変更することがあります。